

05-Gummi-Metall-Puffer

Auf den folgenden Seiten befinden sich Standard Gummiteile. Falls Ihr Gummiteil nicht aufgelistet sein sollte, sprechen Sie uns an. Es kommen ständig neue Profile ins Standardprogramm dazu. Wir schauen gerne für Sie nach. Natürlich sind wir auch gerne bereit, gemeinsam mit Ihnen ein neues zu entwickeln. teilen Sie uns Ihre Wünsche mit. Alle Angaben und Abmessungen im Katalog sind unter Vorbehalt und ohne Gewähr.

Gummi-Metall-Puffer

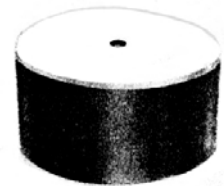
Toleranzen nach DIN 7715-M4



MF



MM



FF



GM



SG



PP



PC

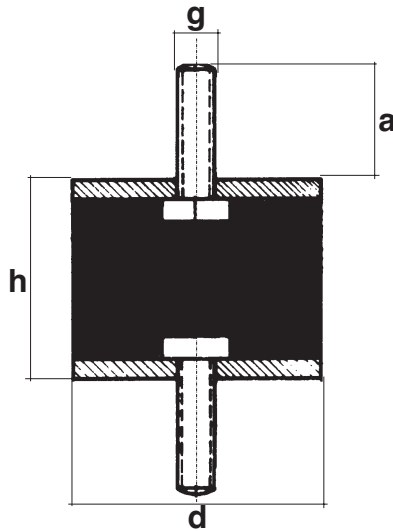


PF

Gummi-Metall-Puffer

Toleranzen nach DIN 7715-M4

Vers ion
MM



A = weich = 45 Sh

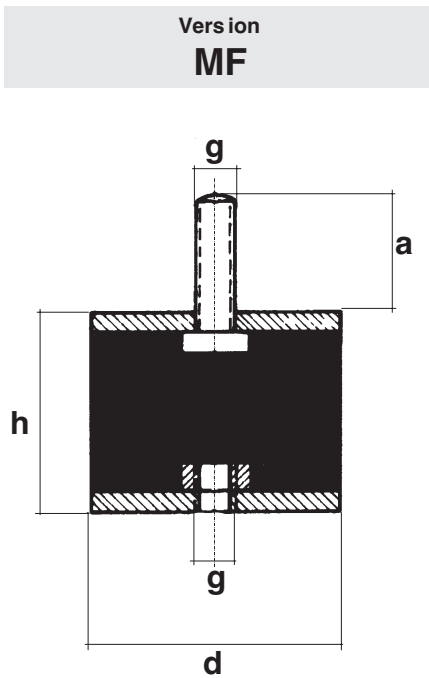
B = mittel = 60 Sh

C = hart = 75 Sh

Code	d	h	a	g	max. Druck- Belastung	max. Durch- Belastung
MM1510B1	15	10	15	M4	16,5 KG	4,2 KG
MM1510B2	15	10	15	M5	16,5 KG	4,2 KG
MM1515B1	15	15	15	M4	18,5 KG	4,2 KG
MM1515B2	15	15	15	M5	18,5 KG	4,2 KG
MM1520B1	15	20	15	M4	19 KG	4,2 KG
MM1520B2	15	20	15	M5	19 KG	4,2 KG
MM2010B3	20	10	20	M6	34 KG	8,3 KG
MM2015B3	20	15	20	M6	34 KG	8,3 KG
MM2020B3	20	20	20	M6	32 KG	8,3 KG
MM2025B3	20	25	20	M6	32 KG	8,3 KG
MM2510B3	25	10	25	M6	33 KG	8,1 KG
MM2515B3	25	15	25	M6	31 KG	8,1 KG
MM2520B3	25	20	25	M6	49 KG	8,1 KG
MM2525B3	25	25	25	M6	49 KG	8,1 KG
MM2530B3	25	30	25	M6	41 KG	8,1 KG
MM3015B4	30	15	25	M8	68 KG	14 KG
MM3020B4	30	20	25	M8	68 KG	14 KG
MM3025B5	30	25	25	M8	64 KG	14 KG
MM3030B4	30	30	25	M8	58 KG	12 KG
MM3035B4	30	35	35	M8	54 KG	10 KG
MM3040B4	30	40	25	M8	47,5 KG	9 KG
MM4015B4	40	15	25	M8	115 KG	26 KG
MM4015B5	40	15	30	M10	115 KG	26 KG
MM4020B4	40	20	25	M8	103 KG	24 KG
MM4020B5	40	20	30	M10	103 KG	24 KG
MM4030B4	40	30	25	M8	96 KG	22 KG
MM4030B5	40	30	30	M140	96 KG	22 KG
MM4035B4	40	35	25	M8	92 KG	21 KG
MM4035B5	40	35	30	M10	92 KG	21 KG
MM4040B4	40	40	25	M8	91 KG	21 KG
MM4040B5	40	40	30	M10	91 KG	21 KG
MM5020B5	50	20	30	M10	168 KG	37 KG
MM5025B5	50	25	30	M10	144 KG	36 KG
MM5030B5	50	30	30	M10	140 KG	35 KG
MM5040B5	50	40	30	M10	135 KG	30 KG
MM5045B5	50	45	30	M10	130 KG	28 KG
MM5050B5	50	50	30	M10	126 KG	26 KG
MM6030B6	60	30	40	M12	209 KG	39 KG
MM6035B6	60	35	40	M12	200 KG	35 KG
MM6040B6	60	40	40	M12	198 KG	35 KG
MM6045B6	60	45	40	M12	198 KG	33 KG
MM6050B6	60	50	40	M12	198 KG	32 KG
MM7525B6	75	25	40	M12	304 KG	54 KG
MM7530B6	75	30	40	M12	297 KG	51 KG
MM7540B6	75	40	40	M12	283 KG	48 KG
MM7545B6	75	45	40	M12	275 KG	46 KG
MM7550B6	75	50	40	M12	229 KG	44 KG
MM7555B6	75	55	40	M12	204 KG	42 KG
MM10040B7	100	40	50	M16	594 KG	99 KG
MM10050B7	100	50	50	M16	585 KG	99 KG
MM10080B7	100	55	50	M16	577 KG	99 KG
MM10060B7	100	60	50	M16	570 KG	99 KG
MM10080B7	100	80	50	M16	555 KG	99 KG

Gummi-Metall-Puffer

Toleranzen nach DIN 7715-M4



A = weich = 45 Sh

B = mittel = 60 Sh

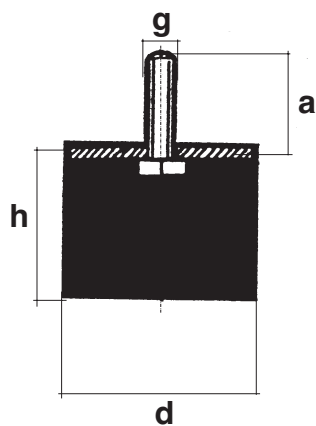
C = hart = 75 Sh

Code	d	h	a	g	max. Druck- Belastung	max. Durch- Belastung
MF1515B1	15	15	15	M4	20 KG	5 KG
MF1515B2	15	15	15	M5	20 KG	5 KG
MF1520B1	15	20	15	M4	19,5 KG	5 KG
MF1520B2	15	20	15	M5	19,5 KG	5 KG
MF2015B3	20	15	20	M6	38 KG	8,3 KG
MF2020B3	20	20	20	M6	35 KG	7,5 KG
MF2025B3	20	25	20	M6	34 KG	7 KG
MF2520B3	25	20	25	M6	51 KG	8,5 KG
MF2525B3	25	25	25	M6	44 KG	8 KG
MF2530B3	25	30	25	M6	37,5 KG	7 KG
MF3020B4	30	20	25	M8	70 KG	14 KG
MF3025B4	30	25	25	M8	63 KG	13 KG
MF3030B4	30	30	25	M8	57 KG	12,5 KG
MF3035B4	30	35	25	M8	52,8 KG	11,2 KG
MF3040B4	30	40	25	M8	48,7 KG	10 KG
MF4020B4	40	20	25	M8	125 KG	26 KG
MF4020B5	40	20	30	M10	125 KG	26 KG
MF4030B4	40	30	25	M8	112 KG	27 KG
MF4030B5	40	30	30	M10	112 KG	27 KG
MF4035B4	40	35	25	M8	103 KG	24,5 KG
MF4035B5	40	35	30	M10	103 KG	24,5 KG
MF4040B4	40	40	25	M8	95 KG	22 KG
MF4040B5	40	40	30	M10	95 KG	22 KG
MF5025B5	50	25	30	M10	167 KG	35 KG
MF5030B5	50	30	30	M10	167 KG	35 KG
MF5035B5	50	35	30	M10	160 KG	31,5 KG
MF5040B5	50	40	30	M10	153 KG	30 KG
MF5045B5	50	45	30	M10	144 KG	28 KG
MF5050B5	50	50	30	M10	135 KG	26 KG
MF6030B6	60	30	40	M12	225 KG	42 KG
MF6035B6	60	35	40	M12	221 KG	40 KG
MF6040B6	60	40	40	M12	218 KG	38 KG
MF6045B6	60	45	40	M12	214 KG	35 KG
MF6050B6	60	50	40	M12	210 KG	32 KG
MF6060B6	60	60	40	M12	197 KG	29 KG
MF7530B6	75	30	40	M12	308 KG	51 KG
MF7540B6	75	40	40	M12	280 KG	49 KG
MF7545B6	75	45	40	M12	275 KG	48 KG
MF7550B6	75	50	40	M12	270 KG	47 KG
MF7555B6	75	55	40	M12	260 KG	51 KG
MF10040B7	100	40	50	M16	630 KG	110 KG
MF10050B7	100	50	50	M16	600 KG	105 KG
MF10055B7	100	55	50	M16	600 KG	105 KG
MF10060B7	100	60	50	M16	600 KG	105 KG
MF10080B7	100	80	50	M16	560 KG	100 KG

Gummi-Metall-Puffer

Toleranzen nach DIN 7715-M4

Version
PC



A = weich = 45 Sh

B = mittel = 60 Sh

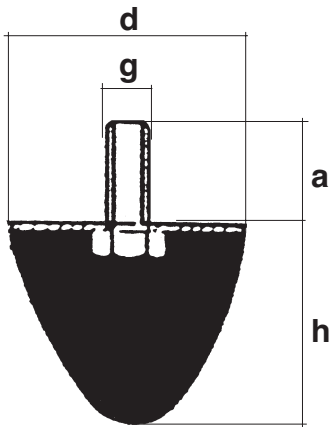
C = hart = 75 Sh

Code	d	h	a	g	max. Druck- Belastung
PC1510B1	15	10	15	M4	11 KG
PC1510B2	15	10	15	M5	11 KG
PC1515B1	15	15	15	M4	10 KG
PC1515B2	15	15	15	M5	10 KG
PC1520B1	15	20	15	M4	9 KG
PC1520B2	15	20	15	M5	9 KG
PC209B3	20	9	20	M6	26 KG
PC2015B3	20	15	20	M6	21 KG
PC2020B3	20	20	20	M6	20 KG
PC2025B3	20	25	20	M6	19 KG
PC2520B3	25	10	25	M6	30 KG
PC2515B3	25	15	25	M6	30 KG
PC2520B3	25	20	25	M6	30 KG
PC2525B3	25	25	25	M6	27 KG
PC3015B4	30	15	25	M8	45 KG
PC3020B4	30	20	25	M8	45 KG
PC3025B4	30	25	25	M8	45 KG
PC3030B4	30	30	25	M8	45 KG
PC3040B4	30	40	25	M8	45 KG
PC4015B4	40	15	25	M8	80 KG
PC4015B5	40	15	30	M10	80 KG
PC4020B4	40	20	25	M8	80 KG
PC4020B5	40	20	30	M10	80 KG
PC4030B4	40	30	25	M8	80 KG
PC4030B5	40	30	30	M10	80 KG
PC4040B4	40	40	25	M8	75 KG
PC4040B5	40	40	30	M10	75 KG
PC5020B5	50	20	30	M10	90 KG
PC5025B5	50	25	30	M10	90 KG
PC5030B5	50	30	30	M10	90 KG
PC5040B5	50	40	30	M10	90 KG
PC5050B5	50	50	30	M10	90 KG
PC6030B6	60	30	40	M12	140 KG
PC6040B6	60	40	40	M12	140 KG
PC6050B6	60	50	40	M12	140 KG
PC7525B6	75	25	40	M12	240 KG
PC7530B6	75	30	40	M12	240 KG
PC7540B6	75	40	40	M12	240 KG
PC7550B6	75	50	40	M12	240 KG
PC10030B7	100	40	50	M16	315 KG
PC10040B7	100	40	50	M16	315 KG
PC10050B7	100	50	50	M16	315 KG

Gummi-Metall-Puffer

Toleranzen nach DIN 7715-M4

Vers ion
PP



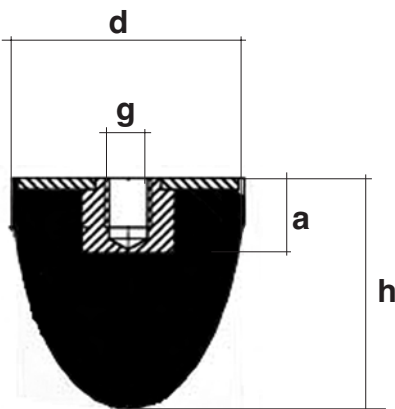
Code	d	h	a	g	max. Belastung
PP3015B3	30	15	16	M6	30 KG
PP3015B4	30	15	25	M8	30 KG
PP4030B4	40	30	25	M8	75 KG
PP5067B4	50	67	25	M8	75 KG
PP5067B5	50	67	30	M10	75 KG
PP10083B7	100	83	50	M16	300 KG

A = weich = 45 Sh

B = mittel = 60 Sh

C = hart = 75 Sh

Vers ion
PF



Code	d	h	a	g	max. Belastung
PF3015B3	30	15	8	M6	30 KG
PF3015B4	30	15	9	M8	30 KG
PF4030B4	40	30	9	M8	75 KG
PF5067B4	50	67	9	M8	75 KG
PF5067B5	50	67	30	M10	75 KG
PF10083B5	100	83	16	M16	300 KG

A = weich = 45 Sh

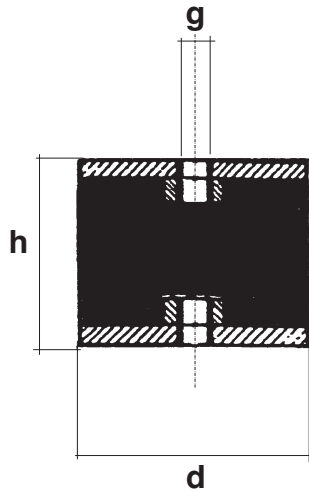
B = mittel = 60 Sh

C = hart = 75 Sh

Gummi-Metall-Puffer

Toleranzen nach DIN 7715-M4

Version
FF



A = weich = 45 Sh

B = mittel = 60 Sh

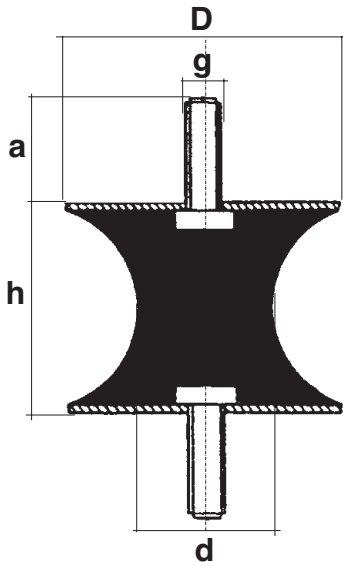
C = hart = 75 Sh

Code	d	h	a	g	max. Druck- Belastung	max. Durch- Belastung
FF1515B1	15	15	5	M4	22,5 KG	5,5 KG
FF1515B2	15	15	5	M5	22,5 KG	5,5 KG
FF1520B1	15	20	5	M4	21 KG	6 KG
FF1520B2	15	20	5	M5	21 KG	6 KG
FF2020B3	20	20	8	M6	40 KG	7 KG
FF2025B3	20	25	8	M6	36 KG	6 KG
FF2520B3	25	20	8	M6	54 KG	9 KG
FF2525B3	25	25	8	M6	47 KG	8 KG
FF2530B3	25	30	8	M6	39 KG	7 KG
FF2540B3	25	40	8	M6	32 KG	7 KG
FF3020B4	30	20	9	M8	72 KG	15 KG
FF3025B4	30	25	9	M8	66 KG	14 KG
FF3030B4	30	30	9	M8	61 KG	13 KG
FF3035B4	30	35	9	M8	56 KG	12 KG
FF4040B4	40	40	9	M8	51 KG	11 KG
FF4030B4	40	30	9	M8	138 KG	30 KG
FF4030B5	40	30	11	M10	138 KG	30 KG
FF4035B4	40	35	9	M8	117 KG	28 KG
FF4035B5	40	35	11	M10	117 KG	28 KG
FF4040B4	40	40	9	M8	97 KG	25 KG
FF4040B5	40	40	11	M10	97 KG	25 KG
FF5025B5	50	25	11	M10	187 KG	35 KG
FF5030B5	50	30	11	M10	181 KG	32 KG
FF5040B5	50	40	11	M10	168 KG	30 KG
FF5045B5	50	45	11	M10	163 KG	28 KG
FF5050B5	50	50	11	M10	152 KG	28 KG
FF6030B6	60	30	13	M12	260 KG	45 KG
FF6035B6	60	35	13	M12	250 KG	43 KG
FF6040B6	60	40	13	M12	241 KG	42 KG
FF6045B6	60	45	13	M12	234 KG	37 KG
FF6050B6	60	50	13	M12	227 KG	32 KG
FF7525B6	75	25	13	M12	285 KG	60 KG
FF7530B6	75	30	13	M12	287 KG	55 KG
FF7540B6	75	40	13	M12	280 KG	50 KG
FF7540B6	75	45	13	M12	277 KG	50 KG
FF7550B6	75	50	13	M12	275 KG	50 KG
FF7555B6	75	55	13	M12	270 KG	47 KG
FF10040B7	100	30	16	M16	775 KG	150 KG
FF10050B7	100	50	16	M16	770 KG	150 KG
FF10050B7	100	50	16	M16	770 KG	140 KG
FF10055B7	100	55	106	M16	770 KG	136 KG
FF10060B7	100	60	16	M16	765 KG	130 KG
FF10080B7	100	80	16	M16	730 KG	115 KG

Gummi-Metall-Puffer

Toleranzen nach DIN 7715-M4

Version
SG



Code	D	d	h	a	g	max. Druck- Belastung	max. Durch- Belastung
SG715B1	12	7	15	10	M4	3 KG	0,8 KG
SG1020B3	25	10	20	14	M6	50 KG	3 KG
SG1930B4	40	19	30	20/25	M8	80 KG	6 KG
SG2420B4	30	24	20	23	M8	60 KG	10 KG
SG2730B4	30	27	30	20/25	M8	100 KG	8 KG

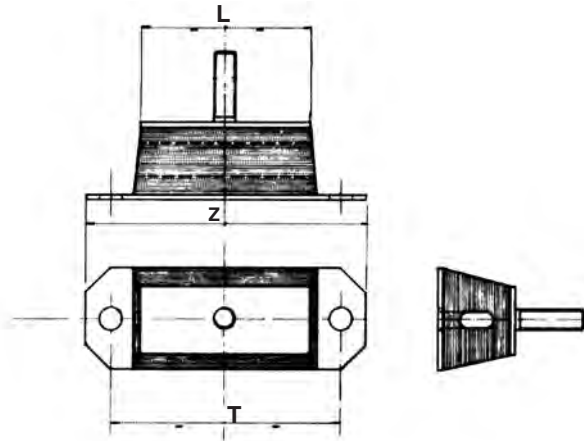
A = weich = 45 Sh

B = mittel = 60 Sh

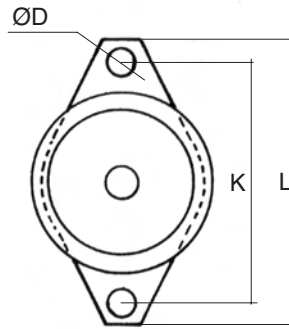
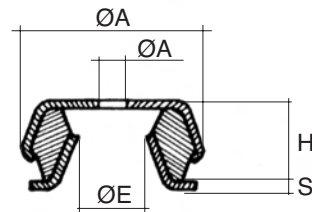
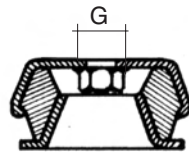
C = hart = 75 Sh

Gummi-Metall-Puffer

Toleranzen nach DIN 7715-M4



Code	Z	L	T	max. Druck-Belastung
R1010	115	50	85	500 Kg.
R1020	165	100	135	1200 Kg.
R1030	215	150	185	1400 Kg.
R1040	265	200	235	1600 Kg.



Code	øA	øC	øE	øD	H	K	L	S	G	normale Belastung
S1050	62	10 ²	25	8 ²	30	85	100	2	-	200 Kg
S1060	92	16 ²	42	10 ²	45	110	130	3	-	350 Kg.
S1070	119	24 ²	60	16 ²	50	160	190	5	-	600 Kg.