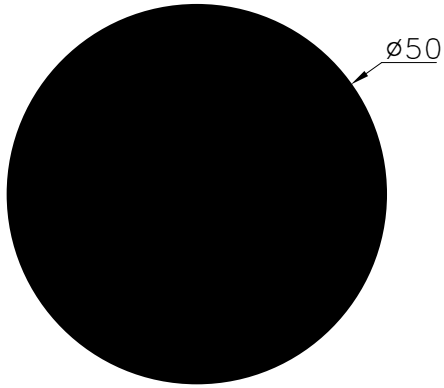
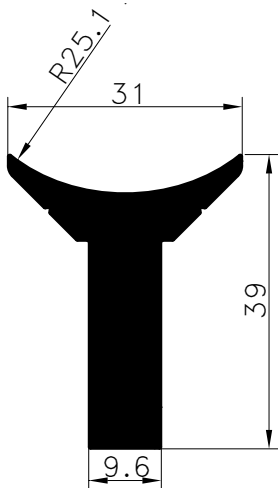


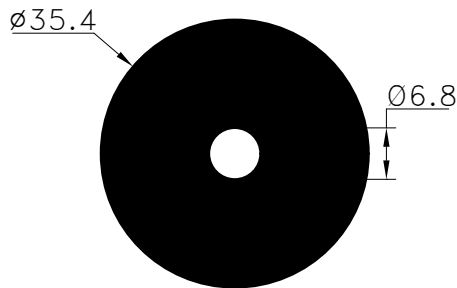
RAILING PROFILES



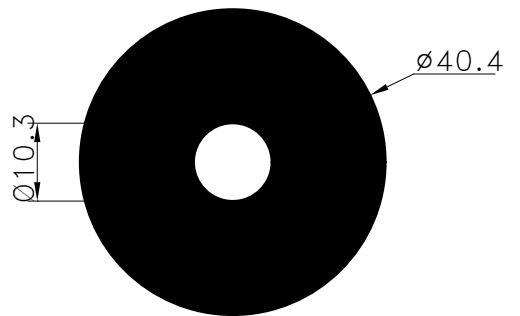
Pr.No: 8811
5,321 kg/m



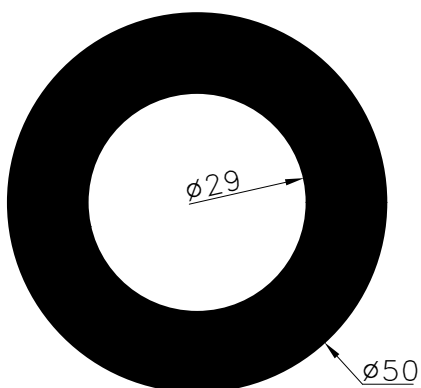
Pr.No: 8761
1,161 kg/m



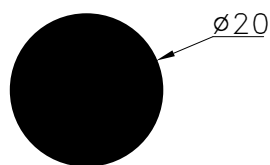
Pr.No: 8776
2,569 kg/m



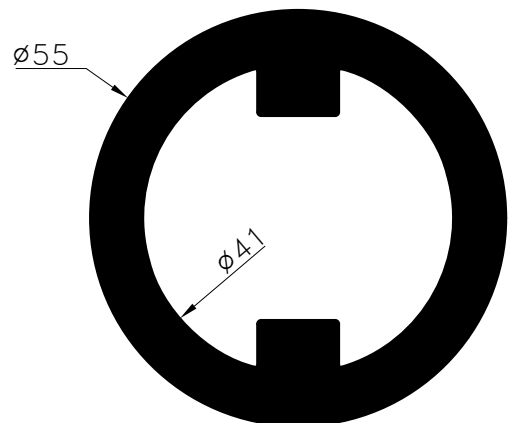
Pr.No: 8816
3,248 kg/m



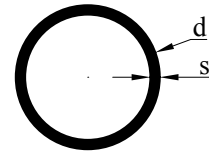
Pr.No: 8806
3,528 kg/m



Pr.No: 8841
0,851 kg/m

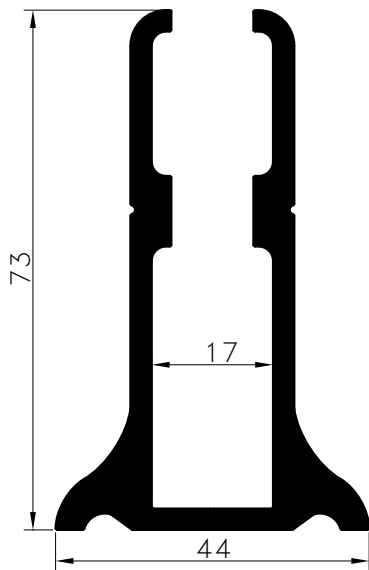


Pr.No: 8807
3,254 kg/m

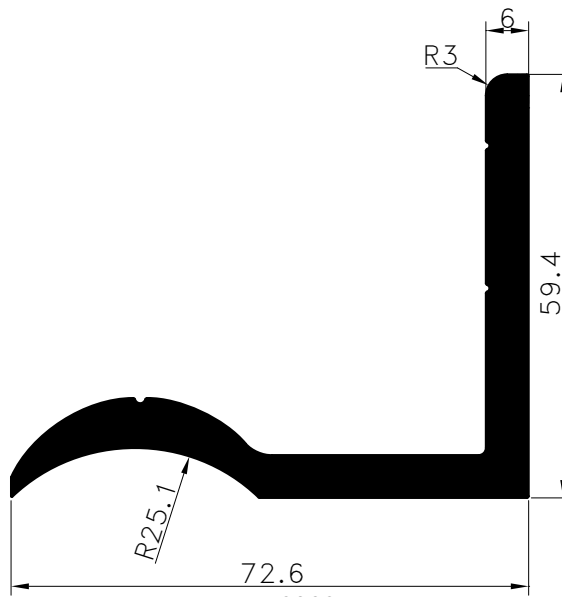


Pr.No	d	s	kg/m
3033	16	1,2	0,163
8636	16	2	0,238
9457	16	4	0,409
8771	19	1,3	0,203
8921	30	2	0,477
7152	35	2,5	0,692
8764	35	3	0,815
9345	40	2	0,647
8111	50	1,8	0,736
8763	50	2,5	1,010
8543	60	2	0,987

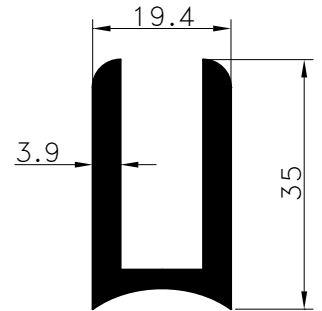
RAILING PROFILES



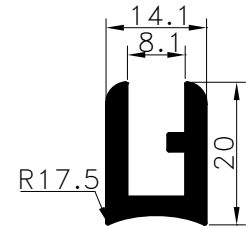
Pr.No: 8836
1,921 kg/m



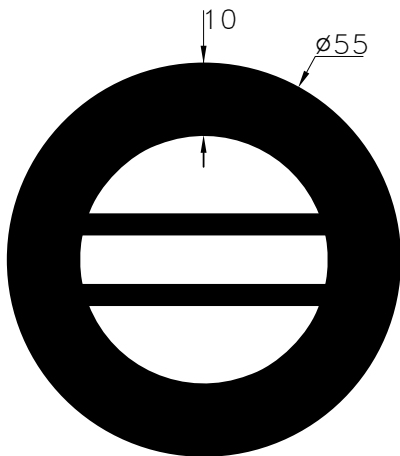
Pr.No: 9389
2,071 kg/m



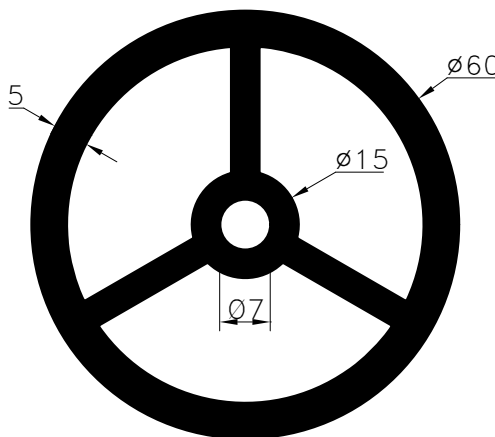
Pr.No: 8848
0,792 kg/m



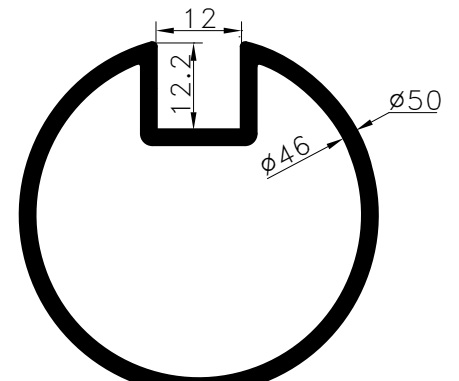
Pr.No: 9459
0,385 kg/m



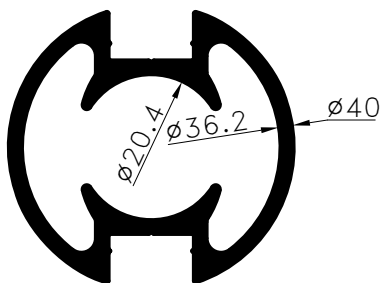
Pr.No: 8927
4,340 kg/m



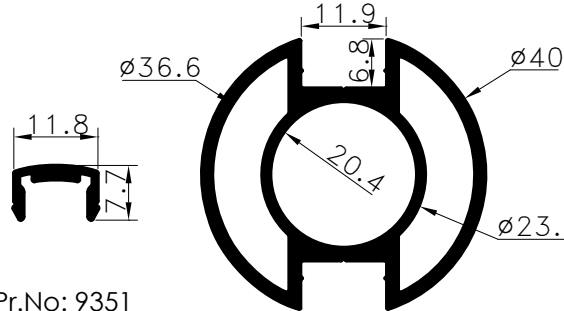
Pr.No: 8977
3,287 kg/m



Pr.No: 9306
0,944 kg/m

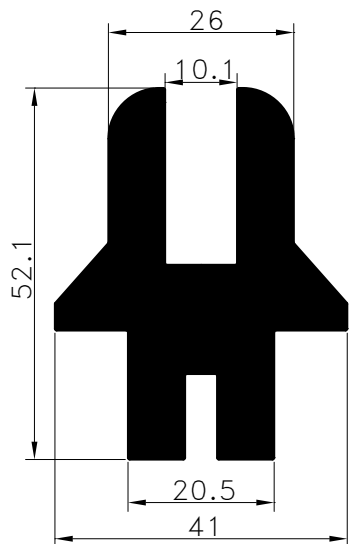


Pr.No: 9350
0,934 kg/m



Pr.No: 9445
0,929 kg/m

Pr.No: 9351
0,085 kg/m



Pr.No: 9494
2,843 kg/m